

[Obsah](#)

Poslední aktualizace: 8. 8. 2025

1. Úvod

Tento návod se věnuje větrací jednotce Big Magic, která je navržena pro řízené větrání a optimalizaci vnitřního klimatu obytných prostor. Větrací systém umožňuje zpětné získávání tepla i vlhkosti, čistí přiváděný vzduch a pomáhá udržovat ideální úroveň vlhkosti v interiéru.

Před uvedením jednotky do provozu si pečlivě prostudujte tento návod. Dodržováním uvedených pokynů a doporučení zajistíte správnou a bezpečnou funkci jednotky.

Zařízení splňuje Nařízení Komise (EU) č. 1253/2014 i Nařízení Komise (EU) č. 1254/2014.

Výrobce si vyhrazuje právo na technické úpravy a změny tohoto návodu bez předchozího upozornění.



DŮLEŽITÉ UPOZORNĚNÍ

Prosím, věnujte zvýšenou pozornost takto označenému textu. Dodržování uvedených pokynů je důležité pro vaši bezpečnost a správný provoz větrací jednotky Big Magic.

2. Označení a použití

Větrací jednotka Big Magic je vzduchotechnické zařízení vybavené rekuperací tepla a aktivním řízením zpětného získávání vlhkosti. Je navržena pro komfortní a energeticky úsporné řízené větrání rodinných domů.

Tato jednotka umožňuje regulované větrání obytných prostor s požadovaným objemem vzduchu v rozmezí 50–450 m³/h a je provozuschopná při teplotách venkovního vzduchu od -20 °C do +45 °C. Zařízení je určeno pro použití v interiérech, kde relativní vlhkost nepřesahuje 60 % při teplotě 22 °C.

3. Bezpečnostní pokyny

Dodržujte veškeré bezpečnostní pokyny uvedené v tomto návodu. Nedodržení těchto pokynů může vést ke zranění osob nebo poškození větrací jednotky.

Obecné bezpečnostní zásady

- Větrací jednotka Big Magic byla navržena a vyrobena pro řízené větrání v obytných budovách.
- Zařízení smí být používáno výhradně k účelu, pro který bylo určeno, a pouze v souladu s technickými podmínkami stanovenými výrobcem.

Instalace a provoz

- Instalace jednotky musí probíhat v souladu s platnými bezpečnostními předpisy a normami.
- Montáž, elektrické zapojení, uvedení do provozu a servis smí provádět pouze autorizovaný technik s odpovídající kvalifikací a znalostmi.
- Zařízení nesmí být upravováno nebo měněno jiným než autorizovaným technikem.

Obsluha jednotky

- Samostatně mohou zařízení obsluhovat pouze osoby, které jsou fyzicky i duševně způsobilé a které se řádně seznámily s tímto návodem.
- Neponechávejte zařízení dlouhodobě vypnuté – ani v době vaší nepřítomnosti. Vždy ponechte jednotku zapnutou v [Automatickém režimu](#) nebo alespoň v minimálním větracím režimu.
- Větrací jednotku lze instalovat a uvádět do provozu pouze v dokončených a čistých interiérech. Instalace do staveniště je nepřípustná!

Provoz s krbem

- Big Magic je kompatibilní s krby, které jsou vzduchotěsné a mají nezávislý přívod vzduchu.
- **⚠ Zařízení nesmí být provozováno společně s otevřeným topeništěm nebo s jakýmkoli topeništěm, které nemá vlastní přívod vzduchu!**

Údržba a bezpečnostní opatření

- **⚠ Veškeré servisní práce, včetně výměny filtrů, lze provádět pouze tehdy, je-li zařízení odpojeno od elektrické sítě.**
- **⚠ Při výměně filtrů nekládejte ruce do otvoru pro filtry! Hrozí nebezpečí zranění ruky.**
- Pokud v objektu s větrací jednotkou používáte zvlhčovač vzduchu, plňte jej výhradně demineralizovanou vodou. Použití běžné vody může způsobit rychlé zanesení filtrů a poškodit jednotku.
- Ve větrací jednotce Big Magic používejte výhradně originální filtry od výrobce.

4. Popis jednotky

4.1 Princip fungování

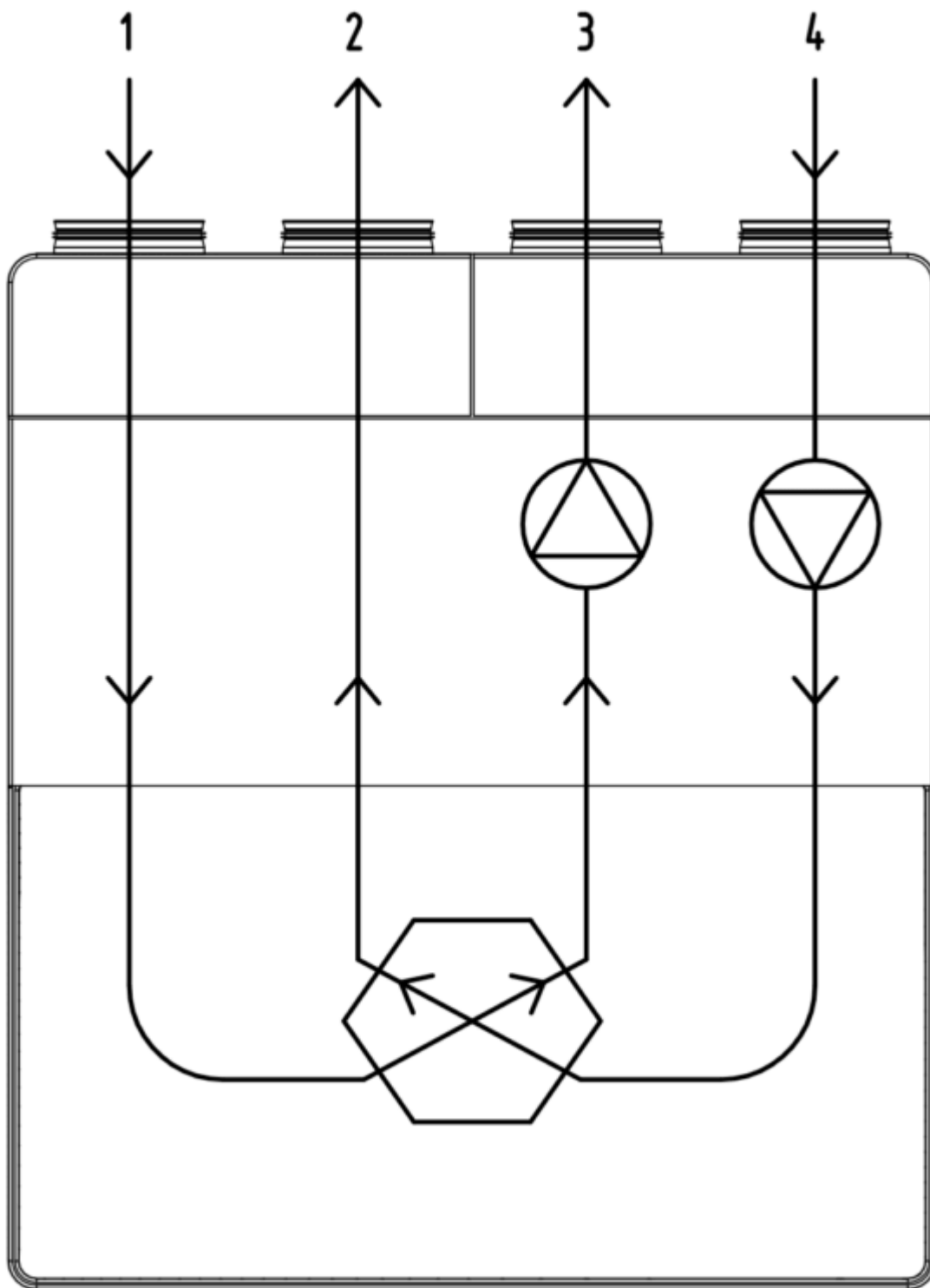
Větrací jednotka Big Magic zajišťuje nepřetržitou výměnu vzduchu v objektu, čímž dodává čerstvý, čistý vzduch do interiéru. Proces rekuperace tepla probíhá ve výměníku, kde přiváděný vzduch absorbuje část tepla a vlhkosti z odváděného vzduchu, který je odváděn z místností s vyšší vlhkostí a koncentrací nečistot, jako jsou kuchyně, koupelny a toalety.

Čerstvý vzduch proudící do obytných místností, jako jsou obývací pokoje, dětské pokoje a pracovny, je nejen tepelně optimalizován, ale také prochází filtrací, čímž se odstraňují prachové částice a nečistoty. Stejně tak je filtrován i odváděný vzduch, aby se zabránilo usazování prachu na lopatkách ventilátorů a prodloužila se životnost zařízení.

Díky odděleným vzduchovým proudům nedochází ke vzájemnému mísení odváděného a přiváděného vzduchu, čímž se zajišťuje maximální hygienická kvalita větrání.

Jednotka Big Magic je vybavena [elektronickým bypassem](#), který v letním období umožňuje efektivní dochlazování obytného prostoru, zejména během nočních hodin.

1	Ambient	Nasávání venkovního vzduchu
2	Waste	Výfuk odpadního vzduchu
3	Fresh	Přívod čerstvého vzduchu do domu
4	Indoor	Odtah odpadního vzduchu z domu



4.2 Tělo jednotky

Konstrukce jednotky Big Magic je tvořena monolitickým expandovaným polypropylenem (EPP), který plní funkci tepelné i protihlukové izolace a zároveň eliminuje vznik tepelných mostů.

Přívodní a odvodní hrdla (\varnothing 160 mm) jsou umístěna v horní části jednotky.

4.3 LED podsvícení

Na čelní straně jednotky Big Magic je umístěno barevné LED podsvícení, které signalizuje její aktuální stav.

Barva	Význam
Modrá	Jednotka je zapnutá v normálním provozu Tuto signalizaci lze na přání uživatele vypnout
Žlutá	Upozornění na nutnost výměny filtru
Červená	Chybový stav – jednotka zaznamenala poruchu, je nutná kontrola

4.4 Entalpický výměník

Větrací jednotka Big Magic je vybavena entalpickým protiproudým výměníkem, který nejen předává teplo z odváděného vzduchu do vzduchu přiváděného, ale zároveň umožňuje přenos vlhkosti.

Tento systém pomáhá udržovat optimální úroveň vlhkosti v interiéru, čímž přispívá ke komfortnímu vnitřnímu prostředí. Díky tomuto procesu se v zimním období zamezuje nadměrnému vysušování vzduchu, zatímco v létě se přenosem vlhkosti snižuje pocit dusna v obytných prostorách.

4.5 Ventilátory

Větrací jednotka Big Magic je vybavena dvěma úspornými ventilátory, které zajišťují efektivní a plynulé větrání. Tyto ventilátory jsou vybaveny integrovanou elektronikou, která umožňuje automatickou regulaci výkonu a udržování konstantního průtoku vzduchu bez ohledu na změny tlakových podmínek v systému.

Díky této technologii jednotka optimalizuje spotřebu energie, snižuje hlučnost a zajišťuje stabilní a efektivní provoz za všech okolností.

5. Filtry a výměna filtrů

5.1 Parametry filtrů

Větrací jednotka Big Magic je vybavena filtry třídy F7 / ePM1 60 % umístěnými na přívodu i odtahu vzduchu. Tyto filtry zachycují prachové částice a další nečistoty, čímž zajišťují čistotu a kvalitu vzduchu.

Potřeba výměny filtrů je automaticky indikována. Doporučený interval jejich výměny závisí na kvalitě ovzduší v místě instalace a pohybuje se v rozmezí 2 až 6 měsíců.

Možnost rozšíření filtrace

Pro lepší ochranu proti pachům a nečistotám lze základní filtraci doplnit volitelným uhlíkovým filtrem, který se vkládá přímo do jednotky pod filtr přiváděného vzduchu.

5.2 Indikace potřeby výměny filtrů

Jednotka upozorňuje uživatele na nutnost výměny filtrů následujícími způsoby:

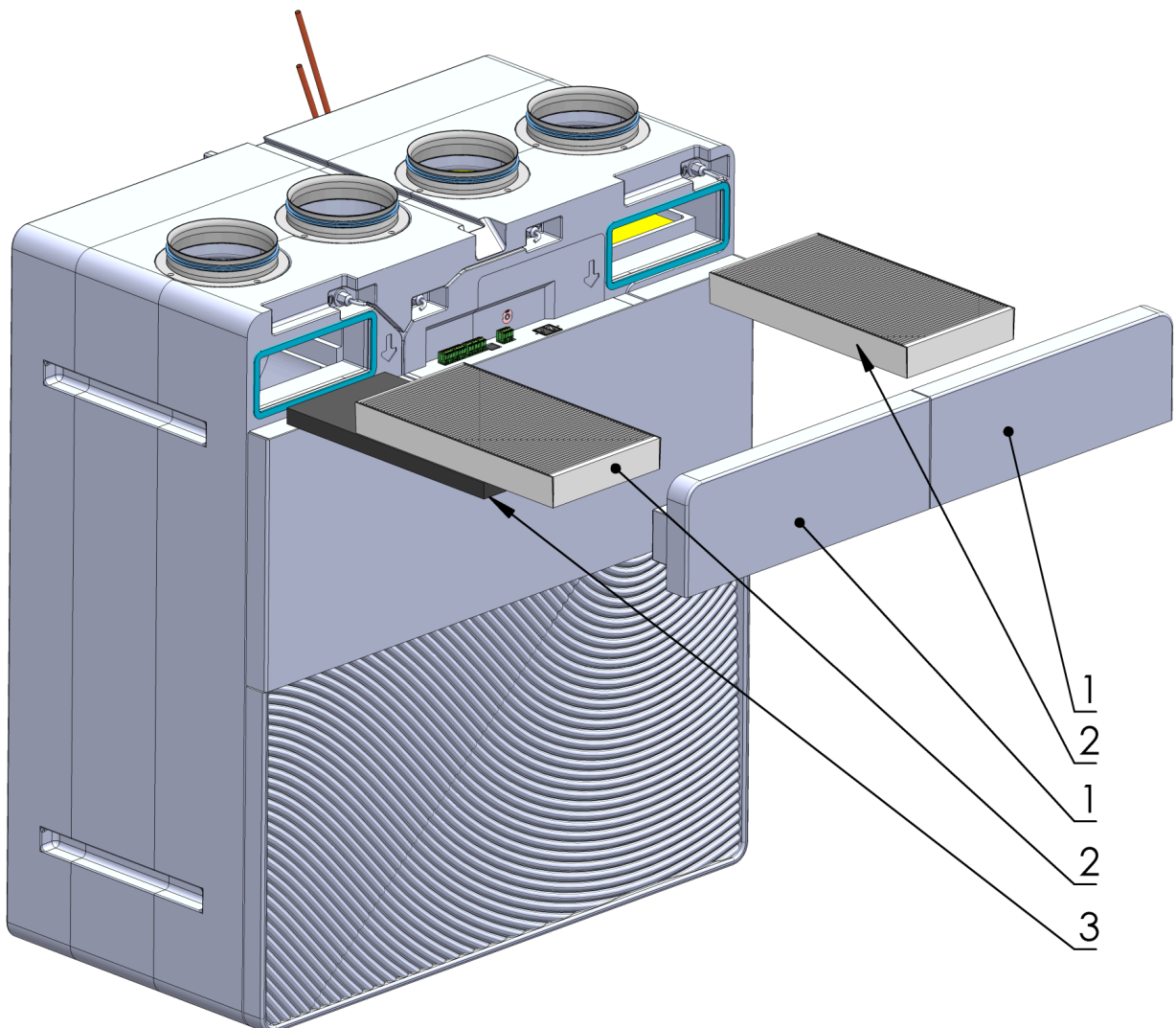
- Barevné LED podsvícení na čelní straně jednotky (žlutá barva – viz tabulka LED signalizace).
- Zobrazení upozornění na nástěnném [ovladači A1MCP](#).

⚠ Jakmile se objeví signalizace výměny filtrů, vyměňte filtry bezodkladně, nejdéle ve lhůtě 30 dnů, v opačném případě zaniká záruka na výrobek, viz záruční podmínky.

5.3 Výměna filtrů

Důležité bezpečnostní pokyny při výměně filtrů

- ⚠ Při výměně filtrů nekládejte ruce do otvoru pro filtry – hrozí nebezpečí poranění!**
- ⚠ Jednotku nikdy nepoužívejte bez filtrů!**
- ⚠ Při jakékoliv údržbě nebo výměně filtrů musí být zařízení vypnuto!**



1	Plastový kryt + krytka zásuvky filtrů
2	Originální příslušenství — filtry ePM1 60 %
3	Volitelné příslušenství — uhlíkový filtr

Postup výměny filtrů

1. Odklopte plastový kryt filtrů na čelní straně jednotky.
2. Vypněte jednotku stisknutím tlačítka On/Off.
3. Vyjměte starý filtr:
 - Opatrně vytáhněte krytku ze zásuvky filtru.
 - Vyjměte filtr ze zásuvky.
4. Vložte nový filtr:
 - Zasuňte nový filtr do zásuvky a uzavřete ji krytkou.
 - Dbejte na správnou orientaci filtru podle šipek znázorňujících směr proudění vzduchu.
5. Zapněte jednotku opětovným stisknutím tlačítka On/Off.
6. Jednotka automaticky detekuje výměnu filtrů a lze ji opět používat.

⚠ Používejte pouze originální filtry dodávané výrobcem. Nepřidávejte žádné vlastní předfiltry, protože by mohly negativně ovlivnit výkon jednotky.

5.4 Důležitost pravidelné výměny filtrů

Pokud nejsou filtry pravidelně měněny, může dojít k jejich zanesení, což má negativní dopad na celý systém. Mezi hlavní problémy patří:

- **Zvýšená tlaková ztráta** – ztížený průtok vzduchu skrz zanesené filtry.
- **Snížená účinnost větrání** – omezený přívod čerstvého vzduchu do interiéru.
- **Usazování prachu na lopatkách ventilátorů** – což může změnit jejich charakteristiku, zvýšit hlučnost a snížit životnost.
- **Výrazně vyšší spotřeba elektrické energie** – ventilátory musí pracovat s vyšším výkonem k překonání odporu zanesených filtrů.
- **Nerovnováha systému** – nesprávná regulace vzduchových toků může vést k nestabilnímu provozu jednotky.

⚠ V extrémních případech může dojít k narušení komfortního větrání nebo až k nevratnému poškození jednotky!

6. Provozní režimy

6.1 Automatický režim – Auto

Automatický režim je výchozím provozním režimem jednotky Big Magic, ve kterém systém dynamicky upravuje větrací výkon na základě dat z připojených senzorů CO₂.

Jak režim Auto funguje?

- Senzory CO₂ neustále monitorují kvalitu vzduchu v interiéru.
- Jednotka automaticky zvyšuje nebo snižuje výkon ventilátorů podle naměřených hodnot, čímž optimalizuje větrání a minimalizuje spotřebu energie.
- V tomto režimu systém zůstává aktivní, dokud není přepnut do režimu Konstantního výkonu.

Možnosti konfigurace senzorů CO₂

- Do obytného prostoru lze instalovat až 8 senzorů CO₂.
- Instalační partner může nastavit, které senzory budou využívány pro řízení větrání, což umožňuje přizpůsobení systému konkrétním podmínkám domácnosti.

Automatický režim lze ovládat pomocí [ovladače A1MCP](#) nebo pomocí aplikace.

6.2 Konstantní výkon

V režimu Konstantní výkon uživatel plynule nastavuje požadovaný větrací výkon.

- Nastavená hodnota není fixní stupeň, ale odpovídá reálnému vzduchovému výkonu jednotky.
- Rozsah minimálního a maximálního výkonu vychází z nastavení jednotky při uvedení do provozu.

Režim Konstantní výkon lze ovládat přes [ovladač A1MCP](#) nebo pomocí aplikace.

6.3 Stand-by režim

V režimu Stand-by je větrací jednotka Big Magic v pohotovostním stavu, ale výměna vzduchu neprobíhá. Přesto jsou všechna připojená čidla stále aktivní a jejich data se nepřetržitě vyhodnocují.

7. Funkce

7.1 Boost (nárazové větrání)

Funkce Boost umožňuje krátkodobé intenzivní větrání, kdy se jednotka Big Magic dočasně přepne na nejvyšší dostupný výkon ventilátorů. Tato funkce je užitečná například po sprchování, při vaření nebo pro rychlé odstranění pachů z interiéru.

Vlastnosti režimu Boost

- Funguje ve všech provozních režimech a lze jej kdykoliv aktivovat.
- Ventilátory pracují na maximální výkon, který byl přednastaven při uvedení jednotky do provozu.
- Po uplynutí nastaveného času se jednotka automaticky vrátí do předchozího režimu.

Způsoby aktivace Boostu

1. Na [ovladači A1MCP](#).
2. Pomocí aplikace.
3. Tlačítkem připojeným k jednotce – dvě přednastavené varianty:
 - Krátké stisknutí aktivuje Boost na kratší dobu.
 - Dlouhé stisknutí (min. 3 sekundy) aktivuje Boost na delší dobu.

Délku Boostu lze individuálně nastavit při instalaci jednotky. Tyto hodnoty může měnit instalační partner dle požadavků uživatele.

7.2 Letní obtok / přetlak (elektronický bypass)

Větrací jednotka Big Magic využívá elektronický bypass pro noční dochlazování interiéru během letních nocí.

Při jeho aktivaci dojde k zastavení odtahového ventilátoru a pracuje pouze přívodní ventilátor, čímž vzniká přetlak. Tento přetlak umožňuje přirozený odvod vzduchu skrze pootevřená okna nebo ventilační otvory, aniž by se využíval výměník. Tím se zabrání nežádoucímu ohřívání chladnějšího venkovního vzduchu odváděným teplým vzduchem.

⚠ Při aktivaci této funkce je nutné mít pootevřená okna minimálně v pozici mikroventilace.

Funkci lze zapnout nebo vypnout na [ovladači A1MCP](#) nebo pomocí aplikace. Délku lze individuálně nastavit při instalaci jednotky. Tyto hodnoty může měnit instalační partner dle požadavků uživatele.

7.3 Cirkulace

Větrací jednotka Big Magic dokáže zajistit cirkulaci vzduchu uvnitř větraného objektu.

Jednotka za pomoci válcového ventilu nastaví tok vzduchu uvnitř zařízení tak, že nedochází k přísávání čerstvého venkovního vzduchu. Odtahovaný vzduch je hnán ventilátorem zpět do přívodních potrubí. Používá se v případě dočasně zvýšeného znečištění venkovního prostředí. Funkce chlazení či topení zůstává zachována.

Funkci lze zapnout nebo vypnout na [ovladači A1MCP](#) nebo pomocí aplikace. Délku lze individuálně nastavit při instalaci jednotky. Tyto hodnoty může měnit instalační partner dle požadavků uživatele.

8. Ovladač A1MCP

Ovladač A1MCP je standardní řídicí panel určený pro ovládání systémů Big Magic.

8.1 Úvodní obrazovka

Na úvodní obrazovku se lze vrátit odkudkoliv stiskem ikony domečku v pravém horním rohu.

Na úvodní obrazovce se zobrazují měřené hodnoty:

- pokojová teplota,
- koncentrace CO₂ v místnosti,
- venkovní teplota (pokud je zařízení v provozu),
- relativní vlhkost v místnosti.

Na dolní liště je výběr ovládání jednotlivých funkcí, dle rozsahu instalace:

- ovládání vytápění / chlazení,
- ovládání větrání,
- ovládání žaluzií,
- ovládání světel,
- aktivace funkcí systému.

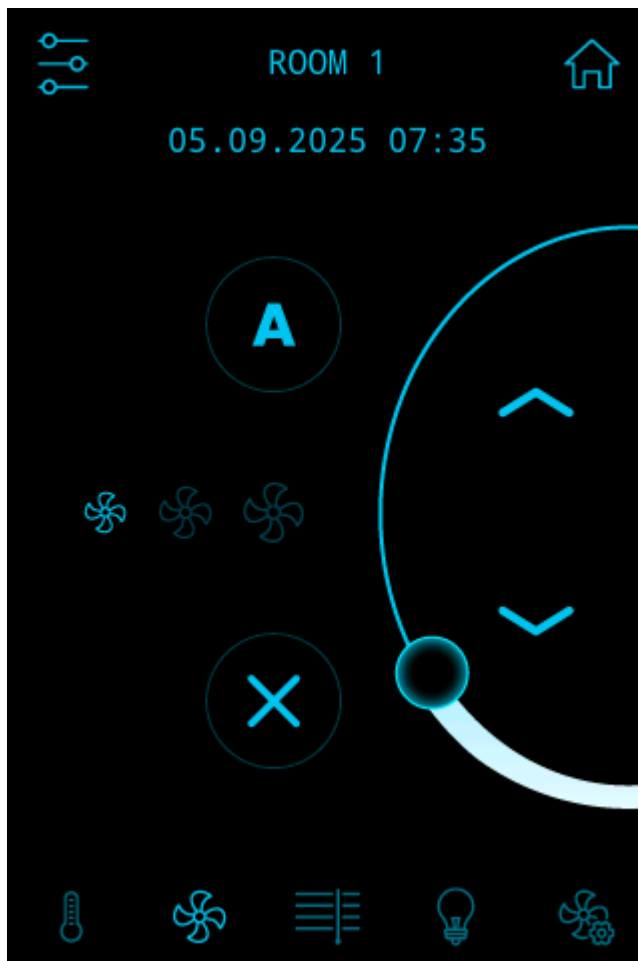
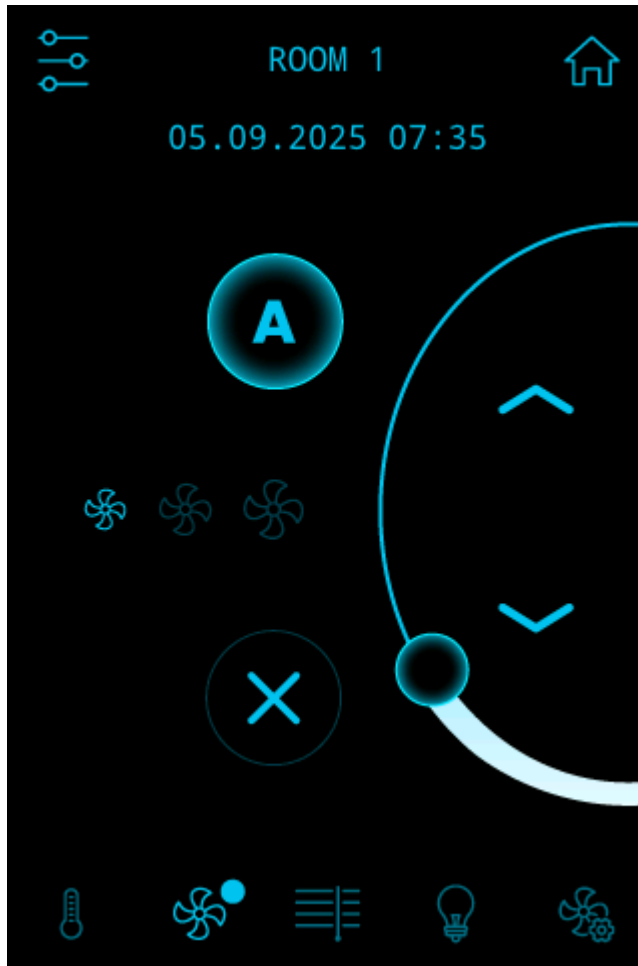




8.2 Obrazovka ovládání větrání

Na obrazovce lze zvolit mezi [provozními režimy](#) větrání:

- Automatický režim — stiskem ikony „A“.
- Konstantní výkon — manuálním přetažením indikátoru na stupnici.
- Stand-by — stiskem ikony „x“.



8.3 Obrazovka aktivace funkcí

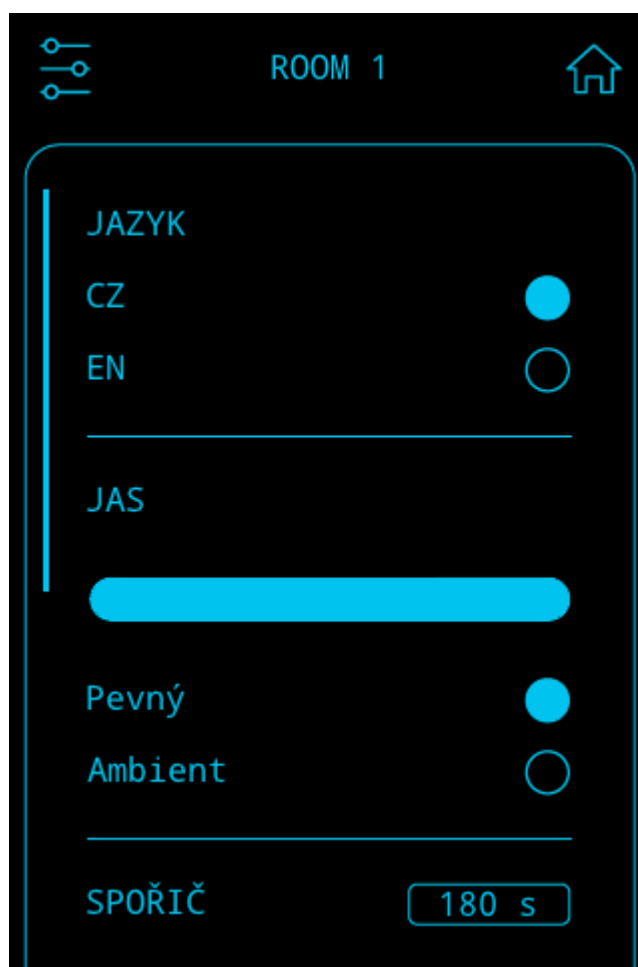
Na obrazovce lze aktivovat funkce:



8.3 Obrazovka nastavení ovladače

Konfigurační menu se vyvolá krátkým stiskem ikony v levém horním rohu.

JAZYK	Nastavení jazyka	CZ / EN
JAS	Nastavení jasu displeje	Pevný / Ambient dle úrovně okolního osvětlení
SPOŘIČ	Nastavení času vypnutí podsvitu	0 – 600 s
ÚVODNÍ OBRAZOVKA	Nastavení času nečinnosti pro přechod na úvodní obrazovku	0 – 600 s
REŽIM	Nastavení barevného režimu displeje	Světlý / Tmavý
PŘEKROČENÍ CO2	Povolení akustické signalizace překročení Vysoké meze koncentrace CO ₂	Vypnuta / Zapnuta
ZVUK PŘI DOTEKU	Povolení akustické odezvy doteku displeje.	Vypnuta / Zapnuta
ŠIPKA ZPĚT	Návrat na úvodní obrazovku.	





9. Servis a likvidace jednotky

Jednotka Big Magic je zkonstruována tak, aby umožňovala snadný servisní přístup ke všem jejím součástem.

To vytváří předpoklad pro dlouhodobou životnost výrobku i v případě nutné opravy nebo výměny některé její součásti tak, aby cenné přírodní zdroje byly zachované co nejdéle.

Pokud výrobek přesto potřebujete zlikvidovat, odevzdejte ho na určeném sběrném místě.

Balící materiály jsou z velké části recyklovatelné. V průběhu likvidace těchto materiálů postupujte v souladu s vyhláškami a nařízeními.

⚠ Nesprávnou likvidací tohoto druhu odpadu v rozporu s předpisy zatěžujete životní prostředí a vystavujete se riziku pokuty.

10. Záruka

10.1 Rozsah poskytované záruky

Nad rámec zákonné dvouleté záruky se na větrací jednotku Big Magic se vztahuje rozšířená záruční doba 5 let.

Výrobce se zavazuje bezplatně opravovat vadný výrobek po dobu rozšířené záruky 5 let od uvedení do provozu certifikovaným montážním partnerem výrobce, nejdéle však po dobu 62 měsíců od data prodeje certifikovanému montážnímu partnerovi.

Uznání záruky je podmíněno dodržováním všech pokynů uvedených v tomto návodu. Mezi hlavní podmínky patří:

- ✓ Pravidelná údržba prováděná autorizovaným servisním partnerem výrobce jednou ročně.
- ✓ Pravidelná výměna originálních filtrů v intervalu doporučeném výrobcem a indikovaném jednotkou, nejpozději do 30 dnů od indikace nutnosti výměny.
- ✓ Trvalé připojení k internetovým cloudovým službám Big Magic (s výjimkou krátkodobých výpadků sítě).

⚠ Záruka se nevztahuje na náklady spojené s demontáží a zpětnou montáží vadného výrobku.

10.2 Podmínky poskytnutí záruky

Záruka je platná, pokud jsou splněny následující podmínky:

- Zařízení bylo dodáno a uvedeno do provozu certifikovaným montážním partnerem Big Magic s.r.o.
- Zařízení je trvale připojeno k síti internet a cloudovým službám Big Magic.
- Minimálně jednou ročně byla provedena kontrola autorizovaným servisním partnerem Big Magic s.r.o.
- Jednotka byla používána v souladu s návodem k použití a nebyly na ní provedeny žádné neodborné zásahy.
- Větrací systém nebyl upraven v rozporu s montážními doporučeními Big Magic s.r.o.
- Filtry byly vyměněny nejpozději do 30 dnů od indikace nutnosti výměny a byly použity pouze originální filtry Big Magic.

⚠ V případě záručního nároku nesmí být na zařízení provedeny žádné neautorizované zásahy bez předchozího písemného souhlasu výrobce.

10.3 Zánik záruky

Záruka zaniká v případě, že:

- ✗ Uplynula záruční doba.
- ✗ Na zařízení byly provedeny nedovolené změny, úpravy nebo zásahy.
- ✗ Byly použity neoriginální díly, které nebyly dodány výrobcem.
- ✗ Zařízení bylo používáno neodborně nebo nesprávně.
- ✗ Došlo k poškození zařízení chybným připojením, znečištěním systému, živelní pohromou nebo poruchou napájení.
- ✗ Filtry nebyly vyměněny do 30 dnů od indikace potřeby výměny.

11. Chyby

Kód	Význam
1000	Nízké napětí záložní baterie
1001	Chyba elektroniky — napájení senzorů I2C
1002	Chyba elektroniky — napájení motorů
1003	Chyba elektroniky — koprocessor
1010	Chyba senzoru BME280 FILTER2 ambient za filtrem
1011	Chyba senzoru BME280 FILTER2 ambient před filtrem
1012	Chyba senzoru BME280 FILTER1 indoor za filtrem
1013	Chyba senzoru BME280 FILTER1 indoor před filtrem
1014	Chyba senzoru BME280 referenčního tlaku
1015	Chyba senzoru SHT40 ambient
1016	Chyba senzoru SHT40 waste
1017	Chyba senzoru SHT40 fresh
1018	Chyba senzoru SHT40 indoor
1019	Chyba senzoru SDP810 dif. tlak na ventilátoru outdoor
1020	Chyba senzoru SDP810 dif. tlak na ventilátoru indoor
1110	Chyba kalibrace pohonu ventilu M1 fresh
1111	Chyba zablokování pohonu ventilu M1 fresh
1120	Chyba kalibrace pohonu ventilu M2 indoor
1121	Chyba zablokování pohonu ventilu M2 indoor
1130	Chyba kalibrace pohonu ventilu M3 waste
1131	Chyba zablokování pohonu ventilu M3 waste
1140	Chyba kalibrace pohonu ventilu M4 ambient
1141	Chyba zablokování pohonu ventilu M4 ambient

Kód	Význam
1200	Chyba ventilátoru FAN1 fresh, nejsou otáčky
1201	Chyba ventilátoru FAN2 waste, nejsou otáčky
20xx	Chyba komunikace prostorového ovladače č.xx